

VM, VMB ディフューザー型多段  
MULTI STAGES DIFFUSER TYPE

コンデンサート～プロセス(液化ガス)  
CONDENSATE～to PROCESS SERVICES  
SUCH AS LIQUIFIED GASES

特徴 CHARACTERISTICS

- 小、中容量で多段専用の高圧ポンプです。
- 性能は50Hz：最大100m<sup>3</sup>/h、530m。
- 最大段数32、最大長さ30m。
- スラストベアリング付又はスラストモーター式有り。
- NPSH対策にバレル型可能 (VMB)。
- High pressure pump for small~medium capacity mainly applied by multi-stages.
- Performances at 50Hz : Max 100m<sup>3</sup>/h, 530m.
- Max stage numbers 32, Max shaft length 30m.
- Generally, thrust bearing integral, but thrust motor driven design is also applicable.
- VMB model is with outer barrel for low NPSH.

構造 FEATURES

- 多段専用
- 底吸込×横吐出又は横吸込×横吐出 (バレル型)
- コンパクトなボルト締付け式多段で上下にベアリングブッシュ付。
- Mainly applied by multi stages.
- Bottom suction×Side discharge or Side×Side(barrel type).
- Compact design of sectioned stages with tie-rods, with bearing bushings on upper & below the stages.

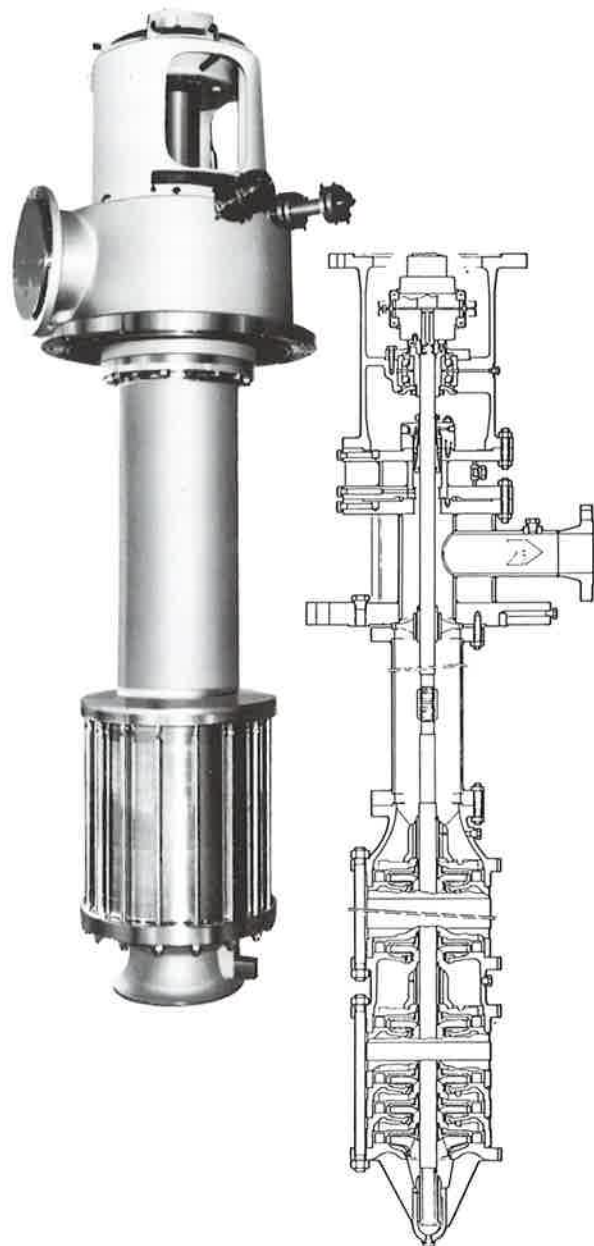
用途 APPLICATIONS

- 液化ガス・石油精製・化学・コンデンサート
- Liquified gases. • Refinery. • Chemical.
- Condensate.

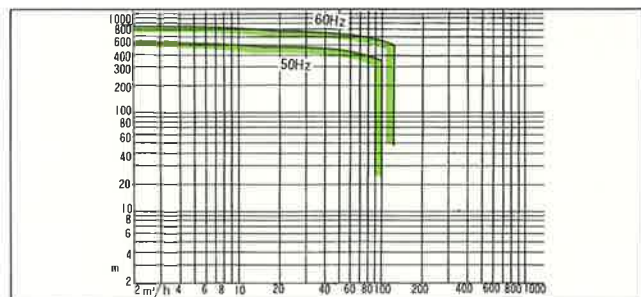
標準材質・MATERIAL COMBINATION STANDARD

ケーシング Casing	SC C・S	SCS13 304S・S	SCS14 316S・S	SPeialS・S
インペラー Impeller	SCS13 304S・S	SCS13 304S・S	SCS14 316S・S	SPeialS・S
シャフト Shaft	45C Steel	SUS304 304S・S	SUS316 316S・S	SPeialS・S
軸封 Seal	メカニカルシール又はグランドパッキン Mechanical seal or Gland packing			

LICENSE PUMP FORM GUINARD



VM MODEL



株式会社

マルシチ

MARUSHICHI CO.,LTD.