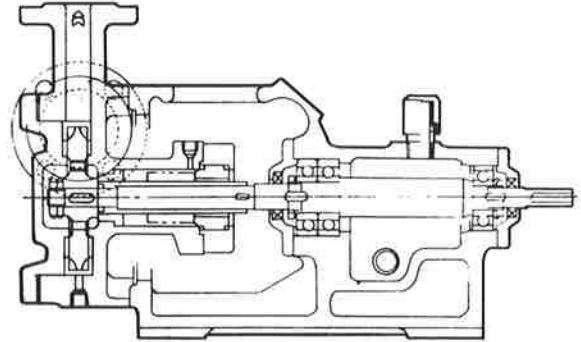
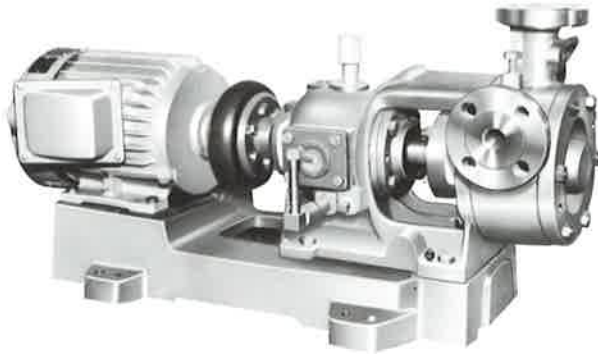


# KC-T

# カスケード ポンプ CASCADE PUMP



KC-T MODEL

## 極少容量高揚程 チャージポンプ

## SMALL CAPACITY & HIGH HEAD CHARGE PUMP

### 特徴

- 容量コントロールが非常に容易なH×Q特性。
- 軸封はメカニカルシール、グランドパッキンいずれも可能。
- 互換性を考慮した設計。
- 粘性&多少のスラリー混入を想定したウエスコ羽根。
- 特に化学プラントのチャージ用として豊富な実績があります。

### CHARACTERISTICS

- Simple operatability & stable H~Q characteristics.
- Various shaft seal is available.
- Wide interchangeabilities.
- Impeller design for estimated vis & slurry suspension.
- Wide application chemical & petro-chemical plant.

### 構造

- 縦割、ブラケットサポートケーシング
- オーバーハングシャフト
- 横吸込×上方吐出
- タービン型インペラー ウェアプレート付、単段

### FEATURES

- Vertical split, Bracket mount Casing.
- Over hung shaft.
- Side suction×Top discharge.
- Turbine type Impeller with wear-plate. 1 stage

### 用途

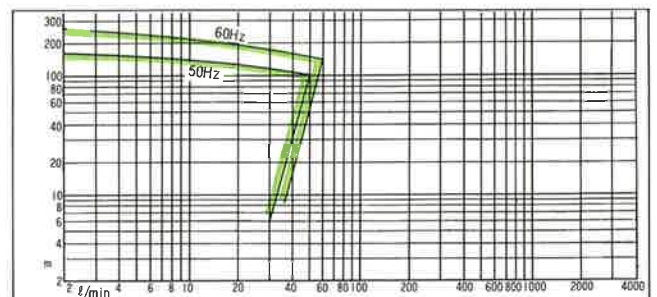
- 各種プラントの油薬液のチャージ用、又は移送、給水用。

### APPLICATIONS

- All plants use to chemical charge & transference & water supply.

### 標準材質・MATERIAL COMBINATION STANDARD

ケーシング Casing	FC C-I	SC49 C-S	SCS13 304 S-S	SCS 14 316 S-S
インペラー Impeller	SUS420J2 13-Cr	SUS420J2 13-Cr	SUS 304 304 S-S	SUS 316 316 S-S
シャフト Shaft	45C Steel	45C Steel	SUS 304 304 S-S	SUS 316 316 S-S
軸封 Seal	メカニカルシール又はグランドパッキン Mechanical seal or Gland packing			



株式会社

マルシチ

MARUSHICHI CO.,LTD.