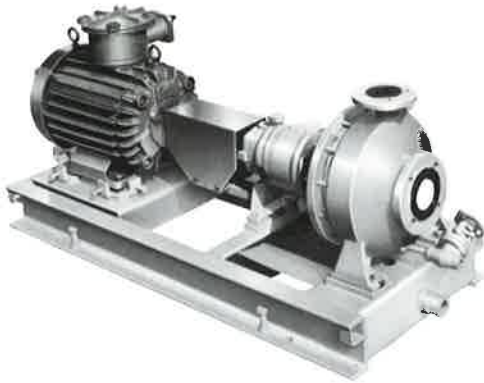


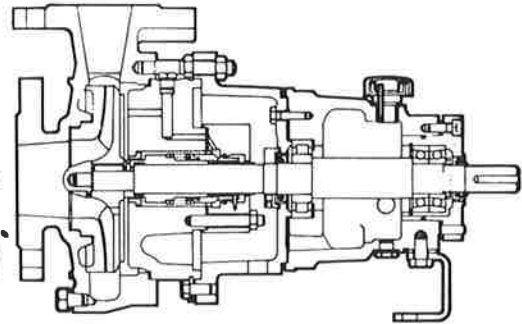
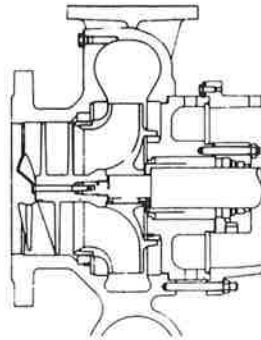
ND・ND-O・ND-S・SFH ISOタイプ

LICENSE PUMP FROM GUINARD



ND MODEL

ND-O MODEL WITH INDUCER



ND-S MODEL

軽量 & コンパクト

LIGHTWEIGHT & COMPACT DESIGN

特徴

- ISO2858、JIMS16bar級規格品。
- スペーサーカップリング式バックプルアウト型(API 610近接)
- NDタイプはクローズインペラーで、後面ウエアリング型と裏羽根型有り
- ND-Oはより高度な低NPSH対策用のインデューサー付
- ND-Sはスラリー用でオープンインペラー
- セルフフラッシングの場合はインターナル方式とし、わざわざ配管不要。
- 仕様に合せ、保温、冷却その他変化可能。
- 互換性を考慮した設計。

CHARACTERISTICS

- ISO2858 JIMS 16 bar class STANDARD
- Back pull out type with spacer coupling (close to API 610pump)
- Model ND is closed impeller type, & some small models have back vanes instead of back wearing
- Model ND-O is with inducer for lower NPSH
- Model ND-S is open impeller for slurry
- Standard flushing plan is internal-self without any outer pipings
- Heated case & box, cooled box & bearing are available
- High interchangeabilities

構造

- 縦割、フットマウントケーシング
- オーバーハングシャフト
- 片吸込 前方吸込×上方中心吐出(セルフベンティング)
- クローズ又はオープンインペラー、単段・インデューサー装着可
- スペーサーカップリング付バックプルアウト

FEATURES

- Vertical split, Foot mount Casing
- Over hung Shaft
- Single suction, End suction×Center Top discharge (Self vent)
- Closed or open Impeller, 1 stage, Possible with Inducer
- Back pull out type with spacer coupling

用途

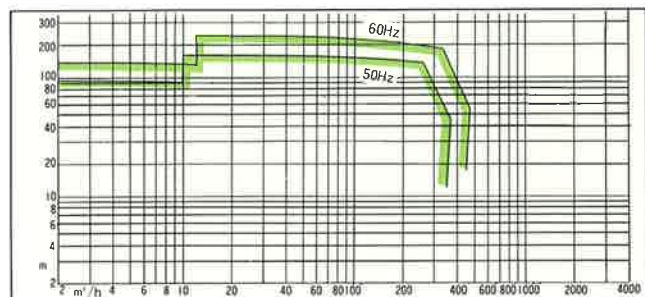
- 石油製品輸送・石油化学・化学・ユーティリティー
- ボイラー水・一般産業

APPLICATIONS

- Oil products transfer・Petrochemicals・Chemicals
- Utilitities・BFW・General services

標準材質・MATERIAL COMBINATION STANDARD

ケーシング Casing	FC C-I	SC49 C-S	SCS13 304S-S	SCS14 316S-S
インペラー Impeller	FC C-I	FC C-I	SCS13 304S-S	SCS14 316S-S
シャフト Shaft	45C Steel	45C Steel	SUS304 304S-S	SUS316 316S-S
軸封 Seal	メカニカルシール又はグランドパッキング Mechanical seal or Gland packing			



株式会社

マルシチ

MARUSHICHI CO.,LTD.