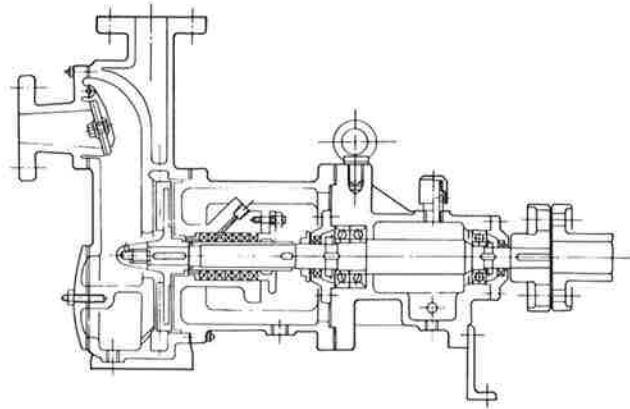
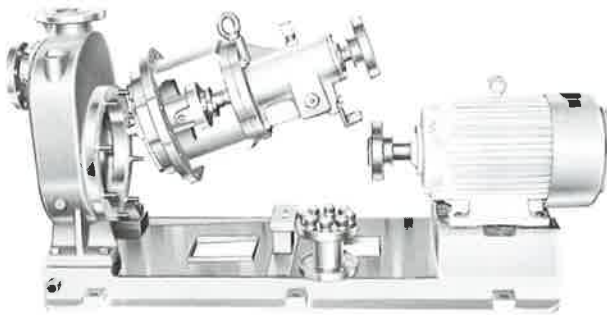


SS

自吸式ポンプ  
SELF-PRIMING PUMP



SS MODEL

ハイパワー自吸性能

HIGH POWER  
SELF-PRIMING PERFORMANCE

特徴

- バック・プルアウト構造ですから保守が容易。
- 軸封はグランドパッキンでもメカニカルシールでも可能。
- 互換性を考慮した設計。
- スラリー混入を想定したオープンインペラー設計。
- API 610にも適応します。
- 自吸時間を重視したインペラー及びボリュート設計。

CHARACTERISTICS

- Back pull out design for maintenance advantage.
- Mechanical seals or conventional packing is applicable.
- Wide interchangeabilities.
- Open Impeller design for estimated slurry suspension
- API 610 is also applicable.
- Impeller & Volute design reducing self priming time.

構造

- 堅割、フットマウントケーシング
- オーバーハングシャフト
- 片吸込、前方吸込×上方吐出
- スペーサー付、バックプルアウトタイプ
- オープンインペラー、単段

FEATURES

- Vertical split, Foot mount Casing.
- Over hung shaft.
- Single suction, End suction×Top discharge.
- Back pull out type with spacer coupling.
- Open Impeller, 1 stage.

用途

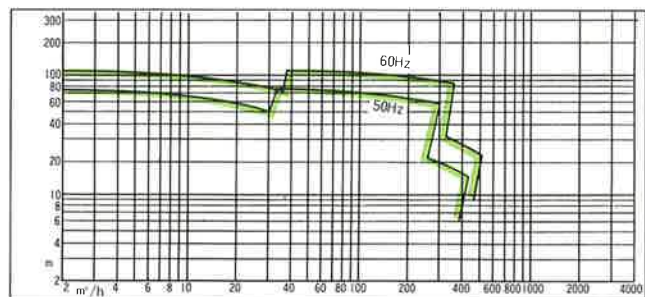
- 排水処理
- 化学
- 一般産業用

APPLICATIONS

- Waste water treatment
- Chemical.
- General services.

標準材質・MATERIAL COMBINATION STANDARD

ケーシング Casing	FC C-I	SC 49 C-S	SCS 13 304 S-S	SCS 14 316 S-S
インペラー Impeller	FC C-I	FC C-I	SCS 13 304 S-S	SCS 14 316 S-S
シャフト Shaft	45C Steel	45C Steel	SUS 304 304 S-S	SUS 316 316 S-S
軸封 Seal	メカニカルシール又はグランドパッキン Mechanical seal or Gland packing			



株式会社

マルシチ

MARUSHICHI CO.,LTD.