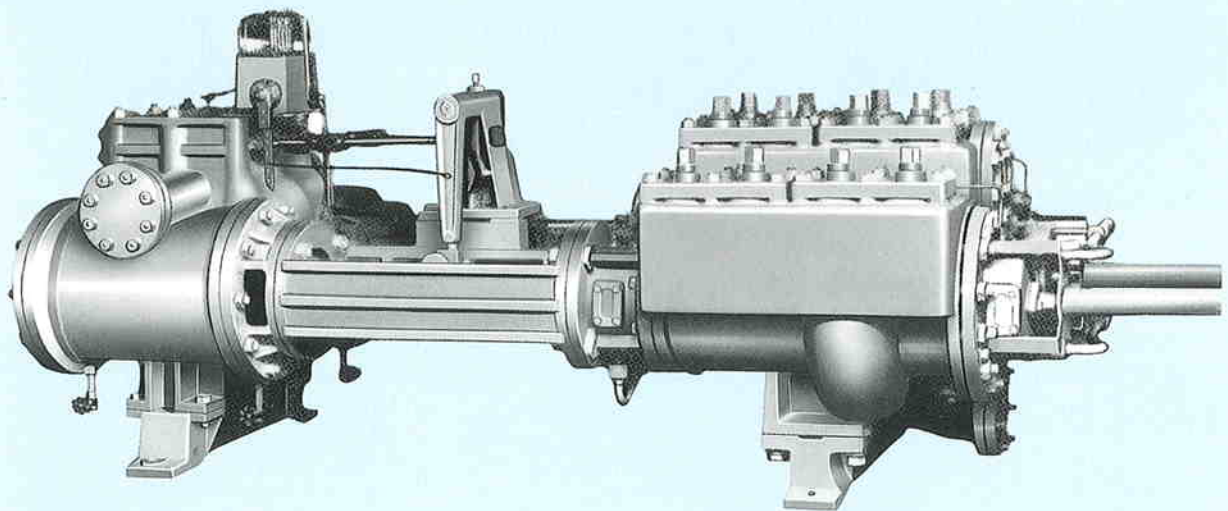


# マルシチスチームピストンポンプ

マルシチスチームピストンポンプは一般給、排水、汽缶給水、石油精製、各種化学装置用ポンプとして広く採用せられて居ります。運転が容易で信頼度が高く、且つ圧力、送水(液)量の調節が容易に出来ます。ポンプ型式は液体の温度、化学的、物理的性質、吐出圧力、吸入真空度等により決定致します。

主要材料は通常鋳鉄、青銅、炭素鋼等を用い特殊な液体には不銹鋼、特殊鋼、高圧高温にては鋳鋼を使用致します。又、本カタログに記載して無い仕様のポンプにても御要求により設計製作を致します。



## MARUSHICHI STEAM PISTON PUMPS

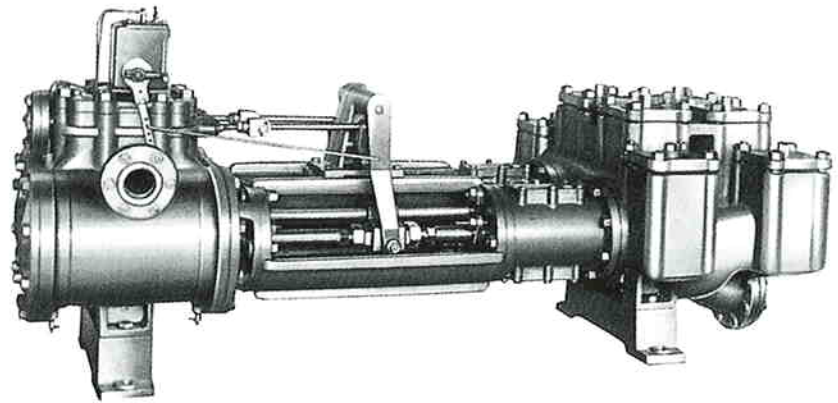


株式会社

マルシチエンジニアリング

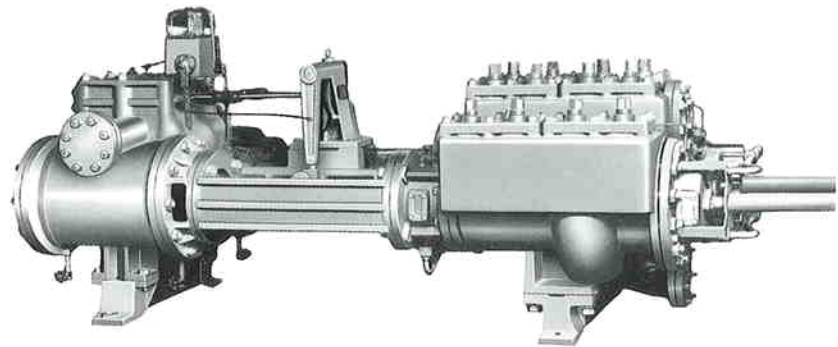
# DW—O型

油其の他特殊の液体圧送用に適して居ります油筒はサイドポット式構造で、スタフィンボックス及びバルブの型式は液質により決定し、コイルパッキング及びガスケットパッキングは最適なものを用います。



# DW—O型

大型の機種は液筒カバー側にもスタフィンボックス及び補助ピストンロッドを取付け、ピストンの重さに依るダレを防ぎ、ピストンリング異状摩耗を防止する様に致します。



## DW双筒型 (汽動往復ピストンポンプ) 標準仕様

仕 様	機 名	4 1/2 × 3 × 4	6 × 4 × 6	7 1/2 × 5 × 6	8 × 6 × 10	10 × 6 × 10	10 × 7 × 10	10 × 8 × 12	12 × 8 × 12	14 × 10 × 14	16 × 10 × 14
汽 筒 径 mm		115	150	190	200	250	250	250	300	350	400
液 筒 径 mm		75	100	125	150	150	175	200	200	250	250
行 程 長 mm		100	150	150	250	250	250	300	300	350	350
標準使用行程数範囲 1/m		(37) 24-45	(32) 21-38	(30) 20-36	(25) 16-30	(22) 14-28	(22) 14-28	(20) 12-25	(20) 12-25	(16) 10-22	(16) 10-22
ピストン速度 m/min		(7.4) 4.8-9.0	(9.6) 6.3-11.4	(9.0) 6.0-10.8	(12.5) 8.0-15.0	(11.0) 7.0-14.0	(11.0) 7.0-14.0	(12.0) 7.2-15.0	(12.0) 7.2-15.0	(11.2) 7.0-15.4	(11.2) 7.0-15.4
ピストンロッド径 mm		25	30	36	38	38	45	50	50	60	65
吐 出 量 ℓ/min		32~64.7	77.5~151	117~223.5	231~455	202.5~424	279.5~584	381~830	381~830	588~1353	584~1345
伝 達 効 率 %		54	61	61	70.5	70.5	72	74	74	76	76
蒸気圧力範囲 kg/cm <sup>2</sup>		2-8	2-8	2.5-10	2.5-10	3.0-12	3.0-12	3.0-15	3.0-15	3.0-15	3.0-15
口 径	蒸気mm × 方向	20×END	25×END	50×END	50×END	50×END	50×END	50×END	65×END	80×END	80×END
	排気mm × 方向	25×TOP	40×TOP	65×SIDE	65×SIDE	65×SIDE	65×SIDE	65×SIDE	80×SIDE	100×SIDE	100×SIDE
	吸込mm × 方向	50×END	80×END	100×END	125×END	125×END	122×END	125×END	150×END	150×END	150×END
	吐出mm × 方向	40×END	50×END	80×END	100×END	100×END	100×END	100×END	125×END	125×END	125×END
メンテナンス	液筒側 内径×ロッド径×深さ	45×25×85	50×30×85	62×36×115	64×38×140	64×38×140	71×45×140	82×50×170	82×50×170	86×60×150	92×65×150
	汽筒側 内径×ロッド径×深さ	45×25×55	50×30×55	62×36×80	64×38×90	64×38×90	71×45×90	82×50×110	82×50×110	86×60×100	92×65×120
	スチームチェスト 内径×ロッド径×深さ	20×10×25	22×12×22	32×16×48	30×16×50	32×20×50	32×20×50	32×20×50	32×20×50	32×20×50	38×22×55

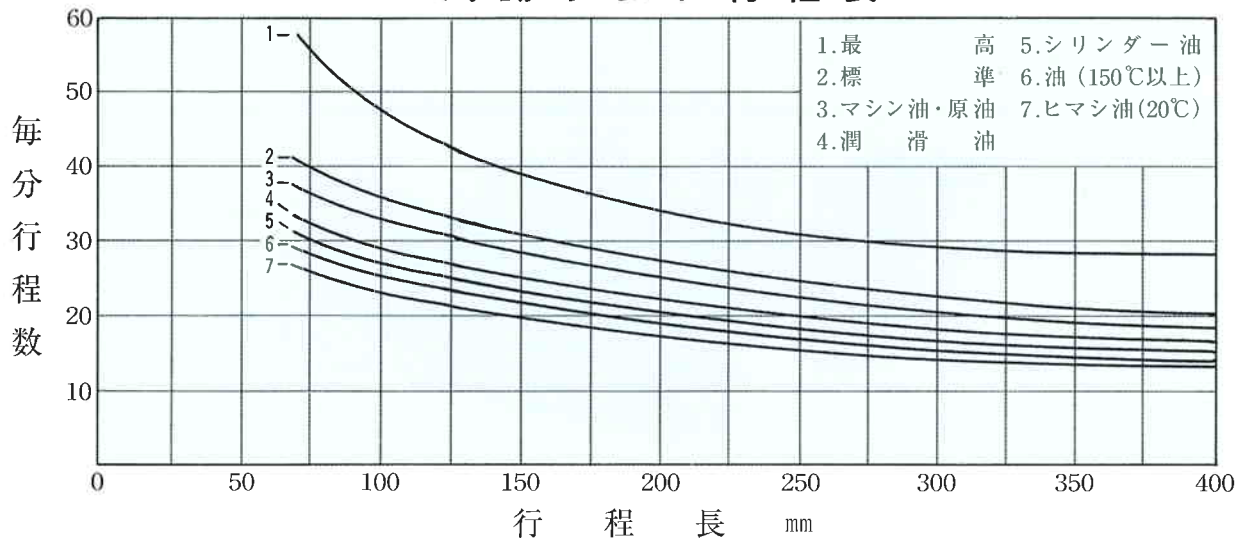




# バルブ

1. 円錐弁 / この弁は弁座との接触面が円錐型で最も確実に作動します。高压用には必ず此のバルブが使用されます。又粘度の比較的高いものに適しております。弁及び弁座の形状は使用液の条件に最も適する様に選定致します。
2. 球 弁 / この弁は何れの方に座するも弁口を閉鎖する特長があつて、高粘度及びスラリーを含む、液体には最も適して居ります。

汽 動 ポ ンプ 行 程 表



容量効率 ( $\eta_v$ ) 及 伝達効率 ( $\eta_t$ )

