

SVW, V, VB ディフューザー型多段 MULTI STAGES DIFFUSER TYPE

ユーティティー～プロセス(液化ガス)
UTILITY～to PROCESS SERVICES
SUCH AS LIQUIFIED GASES

特徴 CHARACTERISTICS

- 広範囲な性能……50Hz最大6000m³/h、600m。
- 機種によって1段から最大10段設計、シャフト長さは機種によって最大10m設計。
- ライセンスポンプ標準はスラストベアリング内蔵式ですが、スラストモーター駆動式の設計も併用。
- VB型はアウターバレル構造で、全機種インデューサー装着によってシビルコスト節減可能。
- Wide range performances 50Hz Max spec : 6000m³/h, 600m.
- Model by model, 1 stage to max 10 stages, & for shaft length, max up to 10m.
- Thrust bearing integral is standard design, but thrust motor driven design is also applicable.
- VB model is with outer barrel & all models can be equipped with inducer to minimize civil cost.

構造 FEATURES

- 1段から多段。
- 底吸込×横吐出又は横吸込×横吐出(バレル型)。
- ベアリングブッシングはボウル及びラインシャフトに装着。
- One to multi stages.
- Bottom suction×Side discharge or Side×Side(Barrel type).
- Bearing bushings are equipped with on bowl casing & line-shaft.

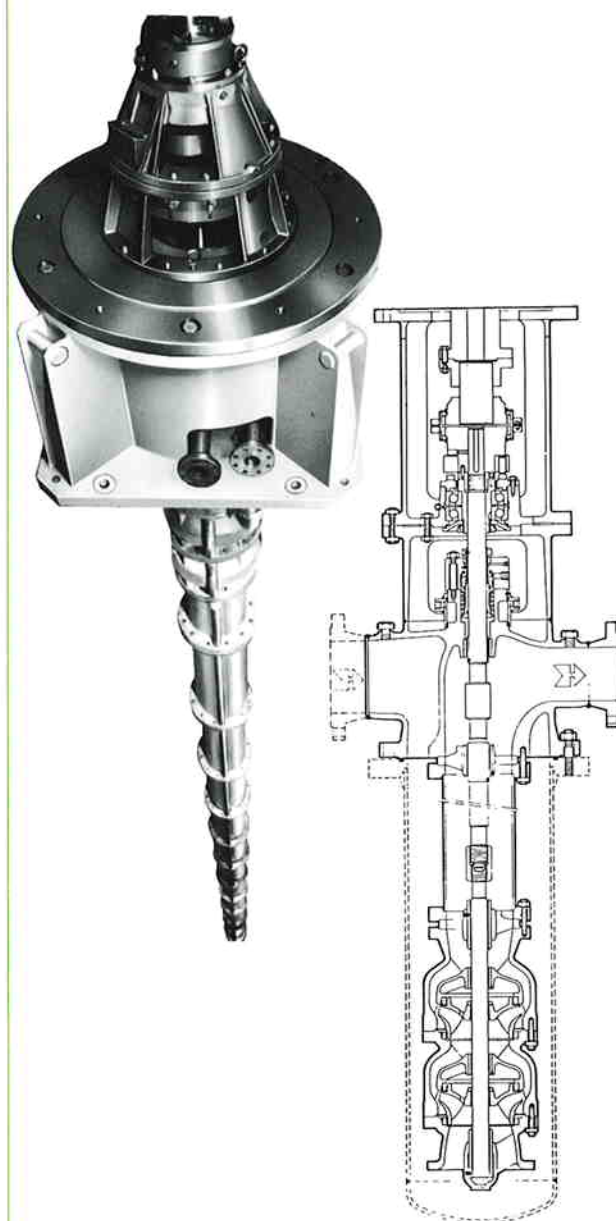
用途 APPLICATIONS

- 液化ガス・石油精製・化学・海水・排水
- 給水・コンデンサート
- Liquified gases • Refinery • Chemical • Sea water.
- Wast water • Water supply • Condensate.

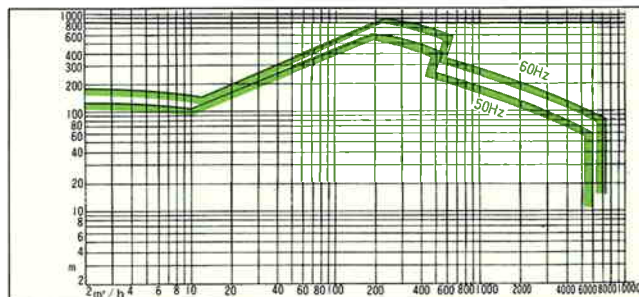
標準材質・MATERIAL COMBINATION STANDARD

ケーシング Casing	FC C-I	SC49 C-S	SCS13,14 304,316S-S	SpecialS-S
インペラー Impeller	FC C-I	FC C-I	SCS13,14 304,316S-S	SpecialS-S
シャフト Shaft	45C Steel	45C Steel	SUS304,316 304,316S-S	SpecialS-S
軸封 Seal	メカニカルシール又はグランドパッキン Mechanical seal or Gland packing			

LICENSE PUMP FROM GUINARD



V(VB) MODEL



株式会社

マルシチエンジニアリング
MARUSHICHI ENGINEERING CO.,LTD.