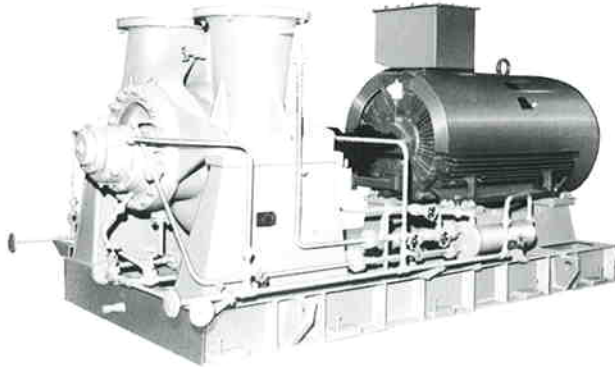


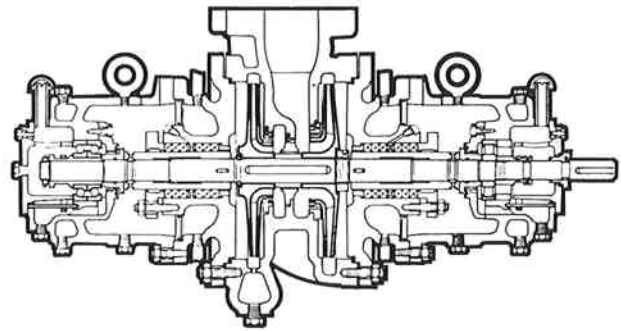
KSMK

センターライン・両持
CENTER LINE・BETWEEN BEARINGS

LICENSE PUMP FROM GUINARD



KSMK DOUBLE SUCTION MODEL



KSMK 2 STAGES MODEL

API 610 規格品 ヘビーデューティープロセスポンプ

特徴

- ビッグ仕様に対する本格プロセスポンプです。
- 50Hz最大で2800m³/h、500m、60kg/cm²・G、450℃
- KSMKは全て両持で、一段、二段の片吸込型と一段の両吸込型を、API610に従って設計してあります。
- より高度な低NPSH用にインデューサー装着。
- 高いサクション圧にご安心してご使用いただけます。

構造

- 縦割、センターラインマウントケーシング
- 両持型シャフト
- 片吸込又は両吸込 上方吸込×上方吐出
- クローズインペラー、一段又は二段
- API610規格品

用途

- 石油精製・石油化学・高温液体・化学

標準材質・MATERIAL COMBINATION STANDARD

ケーシング Casing	SC49 C・S	SCS13 304S・S	SCS14 316S・S
インペラー Impeller	SCS13 304S・S	SCS13 304S・S	SCS14 316S・S
シャフト Shaft	45C Steel	SUS304 304S・S	SUS316 316S・S
軸封 Seal	メカニカルシール又はグランドパッキン Mechanical seal or Gland packing		

API 610 STANDARD HEAVY DUTY PROCESS PUMP

CHARACTERISTICS

- Exactly the process pumps group for heavy duties.
- AT 50Hz max applications: 2800m³/h, 500m 60kg/cm²・G, 450℃
- All models are between bearings type designed to API 610, with models variations of single suction-1 or 2 stages & double suction type.
- With inducer for extremely low NPSH is available.
- Good reliabilities for high suction pressure applications.

FEATURES

- Vertical split Center line mount Casing.
- Between bearings.
- Single or double suction, Top suction×Top discharge.
- Closed Impeller, 1 or 2 stages.
- API 610 Standard.

APPLICATIONS

- Refinery・Petrochemicals. High temperature liquids.
- Chemicals.

