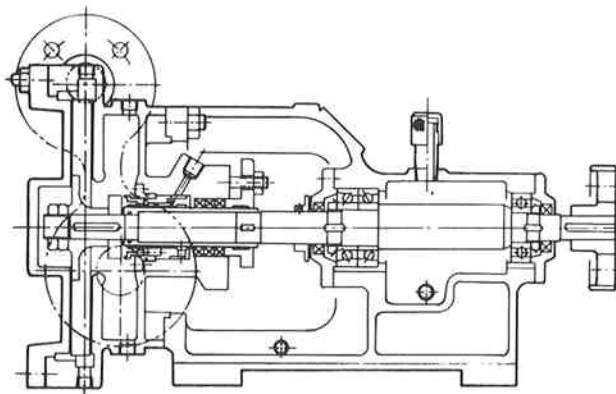
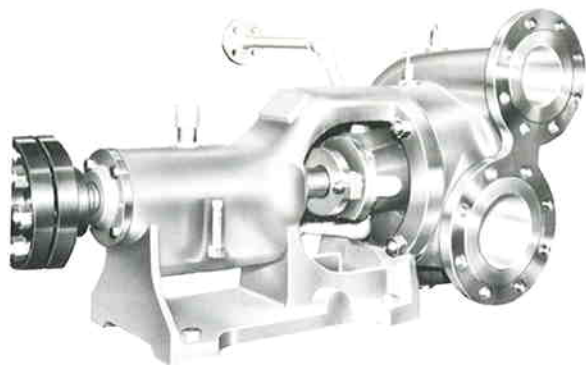


SL-GL 後方吸込スラリーポンプ BACK SUCTION SLURRY PUMP



SL-GL SIDE×SIDE MODEL

ラテックス&高スラリー プロセスポンプ

PROCESS PUMP FOR LATEX & HIGH SLURRY

特徴

- SL-GLはラテックス用に開発したポンプです。
- バックサクシオンタイプですから高スラリー、高粘性に対し万全の設計です。
- 軸封はラテックス専用の特殊方式ですが、ご仕様に合せ各種可能。
- フランジ取り合い方向はサイド×サイド又はトップ×トップご自由にお選びいただけます。
- ラテックス専用設計のオープンインペラー。

CHARACTERISTICS

- Developed for Latex application.
- Back (Gland) suction design for high endurance against high slurry & high vis liquid.
- Generally shaft seal is special Mecha-seal for Latex but various seal is available.
- Optional nozzle orientation Side×Side or Top×Top.
- Open Impeller designed especially Latex.

構造

- 縦割、ブラケットサポートケーシング
- オーバーハングシャフト
- 後方(グランド側)吸込、横吸込×横吐出又は上方吸込×上方吐出
- オープンインペラー、単段

FEATURES

- Vertical split, Bracket mount Casing.
- Over hung shaft.
- Back (Gland) suction.
Side suction×Side discharge or Top×Top
- Open Impeller, 1 stage.

用途

- ラテックス
- その他、高スラリー液

APPLICATIONS

- Latex.
- Other high slurry liquids.

標準材質・MATERIAL COMBINATION STANDARD

ケーシング Casing	SCS 13 304 S·S	SCS 14 316 S·S		
インペラー Impeller	SCS 13 304 S·S	SCS 14 316 S·S		
シャフト Shaft	SUS 304 304 S·S	SUS 316 316 S·S		
軸封 Seal	メカニカルシール & グランドパッキング Mechanical seal & Gland packing			

